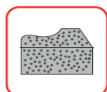


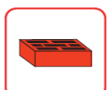
Техническа карта



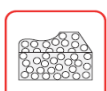
Бетон



Плътна тухла



Тухла с кухини

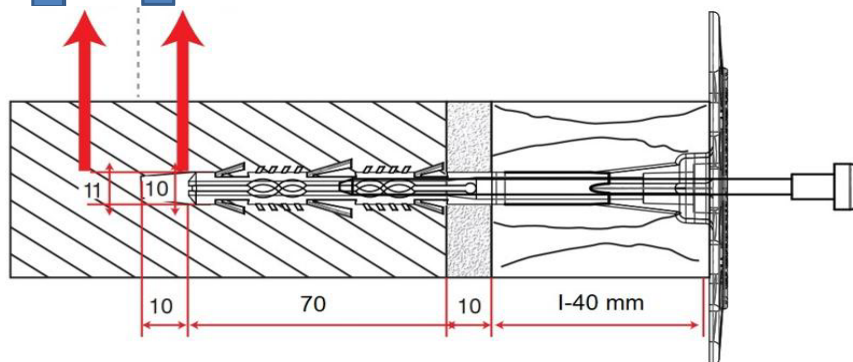


Газобетон

Дюбел за топлоизолация с шапка 85 мм, метален пирон 4,25 мм и прекъснат термомост



- ▶ Дюбел за топлоизолация.
- ▶ Има шапка с 50% по-широк диаметър.
- ▶ Осигурява по-здраво закрепване като обхваща по-широка площ.
- ▶ Лесен за монтаж.
- ▶ Разпределя равномерно натоварването.
- ▶ Дизайнът на продукта е разработен от STAR PLASTİK A.Ş.
- ▶ Има здрава шапка, устойчива на удари с инструмент при монтаж.
- ▶ Пластмасовата капачка на металния пирон предотвратява образуването на термомост, за да не остават следи по повърхността на мазилката.



Диаметър на свредлото

При кухи повърхности
10 мм

При плътни повърхности
11 мм

РАЗМЕР НА ПРОДУКТА	ИМЕ НА ПРОДУКТА	РАЗМЕРИ				ФИКСИРАНЕ			
РАЗМЕР	STAR WIDE CAPPED WALL PLUG	Диаметър на шапката (мм)	Диаметър на тялото (мм)	Дължина на тялото (мм)	L (мм)	Захващане при монтаж (мм)	В повърхности с кухини (мм)	В плътни повърхности (мм)	Дълбочина на отвора (мм) (мин.)
85*10*120	SP-ETYD-03-12-01	85	10	120	50	70	10	11	130
85*10*140	SP-ETYD-03-14-01	85	10	140	70	70	10	11	150
85*10*160	SP-ETYD-03-16-01	85	10	160	90	70	10	11	170
85*10*180	SP-ETYD-03-18-01	85	10	180	110	70	10	11	190